

HSH spoločnosť s ručením obmedzeným
Majer 236,
951 35 Veľké Zálužie

SÚŤAŽNÉ PODKLADY

Predmet verejného obstarávania – podlimitná zákazka bez využitia elektronického
trhoviska:

„Automatický hlbokotlačný baliaci stroj“

Časť- Pokyny pre uchádzačov

Druh postupu: Verejná súťaž
Druh zákazky: Tovary

Súlad súťažných podkladov so zákonom č. 25/2006 Z.z. v znení neskorších predpisov o verejnom
obstarávaní potvrdzuje:

Veľké Zálužie, dňa 23.05.2014

HSH s. r. o.
Majer 236, 951 35 Veľké Zálužie
IČO: 47123456
.....
.....

Časť I. Všeobecné informácie

1. Identifikácia verejného obstarávateľa

Názov : HSH spoločnosť s ručením obmedzeným
Sídlo: Majer236, 951 35 Veľké Zálužie
Štatutárny zástupca Ing. Timotej Husár, CSc. - konateľ
IČO: 314 098 90
DIČ: 2020408984
Telefón: 037/6592506
E-mail: bediova@hsh.sk

Kontaktná osoba zodpovedná za verejné obstarávanie:
meno, priezvisko, tel: Ing. Juraj Štefanka , č.t.: +421 911 65 29 65
E-mail: delta@alpha.flynet.sk,

2. Predmet zákazky

2.1. Názov zákazky :

„Automatický hlbokotlačný baliaci stroj“

v tomto rozsahu

- zdvíhací mechanizmus s elektromotorickým pohonom pre formovacu stanicu
- zdvíhací mechanizmus s elektromotorickým pohonom pre zváracu stanicu
- pamäťový modul pre minimálne 450 programov
- možnosť zálohovania dát cez USB kľúč

Stroj využíva nasledovný obalový materiál:

- obalový materiál – spodná fólia mäkká – typ PA/PE, šírka 422 mm, tolerancia +2 mm, hrúbka maximálne 200 mikrónov, teplom tvarovateľná, zvärateľná
- obalový materiál – spodná fólia tvrdá – typ APET/PE, šírka 422 mm, tolerancia +2 mm, hrúbka maximálne 600 mikrónov, teplom tvarovateľná, zvärateľná
- obalový materiál – vrchná fólia mäkká – typ OPA(PA)/PE, šírka 420 mm, tolerancia +2 mm, hrúbka maximálne 70 mikrónov, zvärateľná

Príslušenstvo stroja:

- a/vákuová pumpa
 - kapacita vákuovej pumpy min 250 m3/h
- b/etiketovacie zariadenie pre vrchné etiketovanie
- c/ rezanie
- d/ odstraňovanie zvyškov fólie
 - navíjanie zvyškov fólie
- e/ dopravníky
- f/ formáty balenia
 - dĺžka kroku 190 mm
 - základný formát balenia
 - variantné riešenia balenia 1x1, 2x1, 3x1

2.2 Spoločný slovník obstarávania (CPV):

Hlavný predmet :

42921300-1

Doplňujúce predmety

- 2.3 Predpokladaná hodnota zákazky (bez DPH): 175 004,00 eur bez DPH.
- 2.4. Podrobné vymedzenie predmetu zákazky tvorí časť súťažných podkladov: *časť VII Opis predmetu zákazky, časť VIII. Spôsob stanovenia ceny a časť XII Obchodné podmienky dodania predmetu zákazky.*

3. Komplexnosť zákazky

- 3.1 Predmet zákazky nie je rozdelený na časti. Uchádzač predloží ponuku na celý predmet zákazky, čiastkové plnenie sa nepripúšťa.
- 3.2 Verejný obstarávateľ nepovoľuje predloženie variantných riešení. Na variantné riešenia, ktoré neboli povolené, sa neprihliada.

4. Zdroj finančných prostriedkov

- 4.1 Predmet zákazky bude financovaný:
- vlastné zdroje obstarávateľa – 60%
 - prostriedky Európskej únie EÚ OP Konkurencieschopnosť a hospodársky rast + štátny rozpočet – 40%,
- 4.2 Obstarávateľ uskutoční iba jednu platbu podľa faktúry po prevzatí tovaru bez chýb a nedorobkov, záloha sa neposkytuje
- 4.3 Podrobné vymedzenie platobných podmienok obsahuje Zmluva o dodávke tovaru

5. Typ zmluvy

- 5.1 Výsledkom verejného obstarávania bude uzatvorenie Zmluvy o kúpe podľa § 409 a nasl. Obchodného zákonníka č. 513/1991 Zb. v znení neskorších predpisov.
- 5.2 Zmluva o kúpe nadobudne účinnosť dňom podpisu obomi zmluvnými stranami.

6. Miesto plnenia, lehota dodania predmetu zákazky

- 6.1. Miesto alebo miesta dodania tovaru : SR, areál HSH, Veľké Zálužie
- 6.2. Lehota na dodanie tovaru: 70 pracovných dní od zadania zákazky

7. Uchádzači a podmienky ich účasti vo ver.obstarávaní

- 7.1 Pokiaľ sa v texte vyskytne slovo uchádzač, uchádzači text sa vzťahuje aj na skupiny dodávateľov podľa "Zákona" § 31.
- 7.2. Ponuku môže predložiť skupina dodávateľov podľa „Zákona“ § 31.
V takomto prípade je „Skupina“ ako uchádzač povinný predložiť doklad podpísaný všetkými členmi skupiny dodávateľov splnomocňujúci vedúceho člena skupiny konať v mene ostatných členov skupiny dodávateľov v rámci tejto zákazky.
- 7.3. V prípade prijatia ponuky skupiny dodávateľov obstarávateľ vyžaduje, aby skupina pred podpisom „Zmluvy o dielo“ na realizáciu prác uzatvorila právny vzťah, ktorý bude zaväzovať zmluvné strany, aby ručili spoločne a nerozdielne za záväzky voči objednávateľovi vzniknuté pri realizácii predmetu zákazky a predložila obstarávateľovi o uzatvorení tohto právneho vzťahu dôkazy.

7.4. Podmienky účasti v tomto verejnom obstarávaní/*Informácie a formálne náležitosti nevyhnutné na vyhodnotenie splnenia podmienok účasti*:
Verejného obstarávania sa môžu zúčastniť uchádzači, ktorí spĺňajú podmienky účasti týkajúce sa:

7.4.1 Osobné postavenie :

Uchádzač preukáže splnenie podmienok účasti týkajúcich sa osobného postavenia podľa „Zákona“ § 26 ods. 1 predložením dokladov podľa § 26 ods. 2, resp. ods. 4, 5 alebo § 128 ods. 1 „Zákona“, a to v súlade s § 19 ods. 3 „Zákona“.

Skupina dodávateľov preukazuje splnenie podmienok účasti týkajúcich sa osobného postavenia podľa § 31 ods. 3 „Zákona“.

Doklady musia byť predložené v originály alebo overenej fotokópii.

Podmienku účasti podľa § 26 ods. 1 písm. g) „Zákona“, t. j., že nebolo uchádzačovi v predchádzajúcich troch rokoch preukázané závažné porušenie odborných povinností, ktoré dokáže verejný obstarávateľ preukázať, uchádzač nepreukazuje; dôkazné bremeno je na strane verejného obstarávateľa.

7.4.2.1 Finančné a ekonomické postavenie

Neuvažuje sa

7.4.2.2 Technická alebo odborná spôsobilosť:

Technickú, alebo odbornú spôsobilosť preukazuje uchádzač dokladmi a to:

7.4.2.2.1 - podľa § 28 ods. 1 písm. a):

Zoznamom dodávok strojov uskutočnených za predchádzajúcich 3 roky (06/2011 do 05/2014) spracovateľom mäsa alebo výrobcom mäsových výrobkov doplneným potvrdeniami o uspokojivom vykonaní dodávky požadovaného druhu stroja s uvedením cien, miest a lehôt uskutočnenia dodávky a zhodnotenia uskutočnených dodávok podľa obchodných podmienok, ak odberateľom

1. bol verejný obstarávateľ alebo obstarávateľ podľa tohto zákona, dokladom je referencia,
2. bola iná osoba ako verejný obstarávateľ alebo obstarávateľ podľa tohto zákona, dôkaz o plnení potvrdí odberateľ; ak také potvrdenie uchádzač alebo záujemca nemá k dispozícii, vyhlásením uchádzača alebo záujemcu o ich uskutočnení, doplneným dokladom, preukazujúcim ich uskutočnenie alebo zmluvný vzťah, na základe ktorého boli uskutočnené.

Týmto spôsobom musí uchádzač preukázať: že uskutočnil min. 3 zákazky rovnakého alebo podobného charakteru ako predmet zákazky - každú zvlášť v hodnote minimálne 160 000,- EUR bez DPH - za predchádzajúcich 3 rokov dostupné v závislosti od vzniku alebo začiatku prevádzkovania činnosti.

V prípade, ak podobnú zákazku uchádzač realizoval ako člen skupiny dodávateľov, z referencie musí byť jednoznačne zrejmé, čo bolo predmetom dodávky, v akom termíne, a v akom náklade výhradne pre toho, v prospech koho bol referenčný list vystavený.

Pri prepočte cudzej meny na EUR sa použije kurz NBS platný v deň odoslania oznámenia o vyhlásení verejného obstarávania na zverejnenie do Vestníka VO. Prepočet SKK na euro sa uskutoční konverzným kurzom.

Doklady vyhotovené v inom ako slovenskom a českom jazyku, musia byť úradne preložené do slovenského jazyka a priložené v ponuke. Doklady preukazujúce splnenie podmienok účasti uchádzačov so sídlom mimo územia Slovenskej republiky musia byť predložené v pôvodnom jazyku a súčasne musia byť úradne preložené do štátneho jazyka t.j. do slovenského jazyka, okrem dokladov predložených v českom jazyku. Ak sa zistí rozdiel v ich obsahu, rozhodujúci je preklad v slovenskom jazyku.

8. Predloženie ponuky

8.1 Ponuka pre účely zadávania tejto zákazky je prejav slobodnej vôle uchádzača alebo „Skupiny“, že chce poskytnúť verejnému obstarávateľovi určené plnenie pri dodržaní podmienok stanovených verejným obstarávateľom bez určovania svojich osobitných podmienok.

- 8.2 Uchádzač predkladá ponuku v listinnej podobe prostredníctvom poštovej prepravy alebo osobne na adresu obstarávateľa uvedenú v bode 21.1 v lehote na predkladanie ponúk podľa bodu 21.2. Obstarávateľ vyžaduje okrem predloženia ponuky v origináli v listinnej podobe aj predloženie kópie ponuky v elektronickej podobe na elektronickej nosiči (napr. CD, DVD). Kópia ponuky predložená v elektronickej podobe podľa predchádzajúcej vety bude obstarávateľom bezodkladne po uzavretí zmluvy s úspešným uchádzačom alebo zrušení postupu zadávania zákazky odoslaná na Úrad pre verejné obstarávanie v zmysle § 9 ods. 6 „Zákona“. V prípade, ak kópia ponuky na CD/DVD nosiči bude obsahovať osobné údaje alebo iné informácie, ktoré uchádzač považuje za dôverné alebo obchodné tajomstvo, je potrebné zo strany uchádzača tieto údaje anonymizovať v súlade s platnými právnymi predpismi. Ponuku je nutné predložiť v štruktúre uvedenej v § 39 ods.(6) „Zákona“.
- 8.3 V prípade, že uchádzač predloží ponuku prostredníctvom poštovej prepravy, pre dodržanie lehoty na predkladanie ponúk je rozhodujúci **termín doručenia** tejto ponuky obstarávateľovi.
- 8.4 Ak sa ponuka doručuje osobne, obstarávateľ vydá potvrdenie o jej prevzatí, v ktorom uvedie dátum, čas a miesto prevzatia ponuky.
- 8.5 Uchádzač predloží ponuku v uzavretom obale. Na obale uvedie:
1. názov a adresu verejného obstarávateľa,
 2. obchodné meno a sídlo uchádzača alebo miesto podnikania uchádzača; v prípade skupiny dodávateľov obchodné meno a sídlo alebo miesto podnikania každého člena skupiny dodávateľov,
 3. označenie „**súťaž – neotvárať**“ a heslo súťaže „**Automatický hlbokotlačný baliaci stroj**“.
- 8.6 Uchádzač môže predložiť iba jednu ponuku. Uchádzač nemôže byť v tom istom postupe zadávania zákazky členom skupiny dodávateľov, ktorá predkladá ponuku. Verejný obstarávateľ vylúči uchádzača, ktorý je súčasne členom skupiny dodávateľov.

9. Variantné riešenie

- 9.1 Variantné riešenie sa neumožňuje predložiť.
- 9.2 Ak súčasťou ponuky bude aj variantné riešenie, variantné riešenie nebude zaradené do vyhodnotenia a bude sa naň hľadieť, akoby nebolo predložené.

10. Platnosť ponuky (lehota viazanosti ponuky)

- 10.1 Ponuky zostávajú platné počas lehoty viazanosti ponúk: **do 31. 12. 2014**

11. Náklady na ponuku

- 11.1 Všetky výdavky spojené s prípravou a predložením ponuky znáša uchádzač bez akéhokoľvek finančného nároku voči obstarávateľovi.
- 11.2 Ponuky doručené na adresu obstarávateľa uvedenú v bode 21.1 a predložené v lehote na predkladanie ponúk podľa bodu 21.2, sa počas plynutia lehoty viazanosti a po uplynutí lehoty viazanosti ponúk podľa bodu 10.1 uchádzačom nevracajú. Zostávajú súčasťou dokumentácie o postupe verejného obstarávania.

12. Podmienky verejného obstarávania

- 12.1 Všetky požadované doklady musia byť súčasťou ponuky.

Časť II. Dorozumievanie a vysvetľovanie

13. Dorozumievanie medzi obstarávateľom a záujemcami alebo uchádzačmi

- 13.1. Poskytovanie vysvetlení a iné dorozumievanie / ďalej len informácie/ medzi obstarávateľom a záujemcami alebo uchádzačmi sa bude uskutočňovať písomnou formou - doporučeným listom alebo prostredníctvom mailu.
- 13.2. Poskytovanie vysvetlení a iné dorozumievanie (ďalej len „informácie“) medzi obstarávateľom a záujemcami alebo uchádzačmi po otvorení obálky „Ostatné“ sa bude uskutočňovať písomnou formou - doporučeným listom alebo prostredníctvom mailu.
- 13.3. Pri poskytnutí informácií napríklad elektronickou poštou a pod. (ďalej len „elektronické prostriedky“), ktorými nemožno trvalo zachytiť ich obsah sa tieto informácie doručia aj v písomnej forme, najneskôr do 3 dní odo dňa odoslania informácie elektronickými prostriedkami, pri dodržaní zákonom stanovených lehôt.
- 13.4. Pri zistení rozdielov medzi obsahom informácie bez trvalého zachytenia obsahu a informácie doručenej v písomnej forme je rozhodujúca písomná forma.
- 13.5. Komunikácia súvisiaca s oznámením o vylúčení, informáciou o výsledku vyhodnotenia ponúk, oznámením o výsledku vybavenia žiadosti o nápravu s odôvodnením a oznámením o zamietnutí žiadosti o nápravu s odôvodnením sa uskutoční výhradne písomne prostredníctvom pošty alebo osobne
- 13.6. V prípade použitia revízných postupov musí byť žiadosť o nápravu alebo námietka doručená na adresu verejného obstarávateľa v listinnej podobe prostredníctvom poštovej prepravy alebo osobne
- 13.7. Jazykom dorozumievania je štátny jazyk Slovenskej republiky, t. j. slovenský jazyk.

14. Vysvetľovanie podmienok verejného obstarávania

- 14.1. Vysvetlenie údajov uvedených vo výzve na predkladanie ponúk alebo v súťažných podkladoch poskytne obstarávateľ bezodkladne, najneskôr do piatich pracovných dní od doručenia žiadosti o vysvetlenie, všetkým zainteresovaným záujemcom.
- 14.2. Záujemca môže požiadať o vysvetlenie najneskôr šesť pracovných dní pred uplynutím lehoty na predkladanie ponúk.
- 14.3. Kontaktnou osobou obstarávateľa, ktorej treba písomne adresovať žiadosť o vysvetlenie je:
Delta Inžiniering s.r.o.
Ing. Juraj Štefanka
pracovisko Mostná 72, 949 01 Nitra.
č.t.: 0911 65 29 65
e-mail: delta@alpha.flynet.sk
- 14.4. Ak je to nevyhnutné, obstarávateľ môže podľa § 34 ods. 14 „Zákona“ doplniť informácie uvedené v súťažných podkladoch, resp. v projekte stavby.

15. Prehliadka miesta dodania tovaru

- 15.1. neaktuálne

Časť III. Príprava ponuky

16. Jazyk ponuky

- 16.1. Celá ponuka a dokumenty v nej predložené musia byť vyhotovené v slovenskom jazyku.
- 16.2. Doklady musia byť predložené v pôvodnom jazyku a súčasne úradne preložené do slovenského jazyka, okrem dokladov v českom jazyku. V prípade zistenia rozdielov v obsahu predložených dokladov a dokumentov je rozhodujúci preklad v slovenskom jazyku.

17. Obsah ponuky

17.1 Ponuka musí byť vyhotovená v písomnej forme, ktorá zabezpečí trvalé zachytenie jej obsahu.

17.2 Ponuka predložená uchádzačom obsahuje:

Samostatnú uzavretú obálku - Časť ponuky „Ostatné“ :

17.2.1 súpis všetkých predložených dokladov a dokumentov,

17.2.2 identifikačné údaje uchádzača (v prípade skupiny dodávateľov za každého člena skupiny dodávateľov): obchodný názov, sídlo alebo miesto podnikania, meno, priezvisko a funkcia štatutárneho orgánu (členov štatutárneho orgánu) uchádzača, IČO, IČ DPH, DIČ, bankové spojenie, číslo bankového účtu, kontaktnú osobu, kontaktné telefónne číslo, číslo faxu, e-mail, internetová adresa.

17.2.3 potvrdenia, doklady a dokumenty, prostredníctvom ktorých uchádzač preukazuje splnenie podmienok účasti vo verejnom obstarávaní, požadované v oznámení o vyhlásení verejného obstarávania a v časti súťažných podkladov 7.4, 7.5.

Samostatnú uzavretú obálku - Časť ponuky „Kritériá“

17.2.5 návrh na plnenie kritéria podľa vzoru uvedeného v súťažných podkladoch Časti VIII

Spôsob stanovenia ceny,

17.2.6 Zmluvu o dodávke tovaru podpísanú uchádzačom

17.2.7 celú ponuku včítane dokladov v elektronickej forme na CD-nosiči vo formáte .pdf.

17.3 Všetky náklady a výdavky spojené s prípravou, spracovaním a predložením ponuky znáša záujemca/uchádzač bez akéhokoľvek finančného nároku voči obstarávateľovi bez ohľadu na výsledok verejného obstarávania.

17.4 Obstarávateľ doporučuje, aby uchádzač alebo „Skupina“ všetky dokumenty tvoriace súčasť ponuky očísloval a podpísal na každej strane dokumentu.

18. Meny a ceny uvádzané v ponuke

18.1 Navrhovaná zmluvná cena za dielo musí byť stanovená podľa zákona č. 18/1996 Z.z. o cenách v znení neskorších predpisov a vykonávacej vyhl. č. 87/1996 Z.z. k zákonu o cenách a týchto súťažných podkladov s jej platnosťou do skutočného termínu ukončenia platnosti zmluvy.

18.2 Uchádzačom navrhovaná zmluvná cena bude vyjadrená v eurách .

18.3 Ak je uchádzač platcom dane z pridanej hodnoty (ďalej len DPH), navrhovanú zmluvnú cenu uvedie v zložení:

a) navrhovaná zmluvná cena bez DPH,

b) sadzba DPH a výška DPH,

c) navrhovaná zmluvná cena vrátane DPH.

18.4 Ak uchádzač nie je platcom DPH, uvedie navrhovanú zmluvnú cenu celkom. Súčasne na túto skutočnosť v ponuke upozorní.

19. Vyhodenie ponuky

19.1. Ponuka musí byť vyhotovená v písomnej forme, ktorá zabezpečí trvalé zachytenie jej obsahu - a to písacím strojom, tlačiarňou počítača, perom s nezmazateľným atramentom a pod.

19.2. Ponuku – jej vyhotovenie - je nutné predložiť podľa „Zákona“ §39, ods.6. - Ponuka sa predkladá tak, aby obsahovala osobitne oddelenú a uzavretú časť týkajúcu sa návrhu na plnenie kritérií na vyhodnotenie ponúk, označenú slovom "Kritériá" a osobitne oddelenú a uzavretú ostatnú časť ponuky, označenú slovom "Ostatné".

19.3 Doklady a dokumenty tvoriace obsah ponuky, požadované v týchto súťažných podkladoch, musia byť predložené ako originály alebo úradne overené kópie týchto dokladov alebo

dokumentov. V prípade dokladov predložených v inom ako slovenskom jazyku (okrem českého jazyka), je potrebné ich predložiť preložené úradným prekladom do slovenského jazyka.

Časť IV. Predkladanie ponúk

20. Označenie ponúk

- 20.1 Uchádzač vloží ponuku do samostatného obalu. Obal musí byť uzatvorený.
- 20.2 Vonkajší obal ponuky musí obsahovať nasledovné údaje:
- **adresu obstarávateľa** uvedenú v bode 21.1.,
 - **adresu uchádzača** (uvedie sa obchodné meno a sídlo uchádzača alebo miesto jeho podnikania, v prípade predloženia ponuky skupinou dodávateľov – obchodné mená a sídla všetkých členov skupiny),
 - výrazné označenie „**Súťaž – neotvárať**“,
 - označenie heslom súťaže : „**Automatický hlbokotlačný baliaci stroj**“

20.3 Uchádzač môže predložiť iba jednu ponuku.

V obálke bude doložený sprievodný list podpísaný uchádzačom.

21. Miesto a termín predkladania ponúk

- 21.1 Ponuky je potrebné doručiť na adresu obstarávateľa uvedenú v bode 1.

Pri osobnom doručení:

Na adresu obstarávateľa- v pracovných dňoch od 8,00 do 14,00 hod.

- 21.2 Lehota na predkladanie ponúk uplynie: **13.6.2014 o 11.59 hod.**
- 21.3 Ponuka predložená po uplynutí lehoty uvedenej v bode 21.2 sa vráti uchádzačovi neotvorená.
- 21.4 Uchádzač predloží ponuku v uzavretom obale – osobne alebo poštovou zásielkou na adresu uvedenú v bode 21.1 v lehote na predkladanie ponúk.
- 21.5 V prípade, ak uchádzač predloží ponuku prostredníctvom poštovej zásielky, je rozhodujúci termín doručenia ponuky obstarávateľovi.
- 21.6 Pri osobnom doručení ponuky uchádzačom na uvedenej adrese, obstarávateľ vydá uchádzačovi potvrdenie o jej prevzatí s uvedením miesta, dátumu a času prevzatia ponuky.

22. Doplnenie, zmena a odvolanie ponuky

- 22.1 Uchádzač môže predloženú ponuku dodatočne doplniť, zmeniť alebo odvolať do uplynutia lehoty na predkladanie ponúk podľa bodu 21.2.
- 22.2 Doplnenie alebo zmenu ponuky je možné vykonať len vrátením pôvodnej ponuky na základe písomnej žiadosti uchádzača zaslanej prostredníctvom poštovej zásielky alebo doručenej osobne uchádzačom alebo splnomocnenou osobou uchádzača na adresu obstarávateľa uvedenej v bode 21.1 a doručení novšej ponuky v lehote podľa bodu 21.2. Odvolanie ponuky je potrebné vykonať písomnou žiadosťou uchádzača doručenou obstarávateľovi v lehote uvedenej v bode 21.2.

Časť V. Otváranie a vyhodnotenie ponúk

23. Otváranie obálok s ponukami

- 23.1 Otváranie časti ponúk označenej ako „Ostatné“ sa uskutoční **13.06.2014 o 12,30 hod.** na adrese obstarávateľa. Z otvárania tejto časti ponúk bude vyhotovená zápisnica. Otváranie je neverejné.
- 23.2 Otváranie časti ponúk označenej ako „Kritériá“ komisia vykoná podľa § 41 ods.(2) a (3) „Zákona“.
- 23.3 Na otváraní obálok s ponukami označenými ako „Kritériá“ sa môžu zúčastniť iba oprávnení uchádzači podľa bodu 7., ktorí predložili ponuky v lehote na predkladanie ponúk podľa bodu 21.2. a ktorých ponuka nebola vylúčená.
Na otváraní obálok s ponukami môže byť uchádzač zastúpený štatutárnym orgánom alebo členom štatutárneho orgánu uchádzača alebo osobou písomne splnomocnenou uchádzačom na jeho zastupovanie.
- 23.4 Uchádzač (fyzická osoba), štatutárny orgán alebo člen štatutárneho orgánu uchádzača (právnická osoba) **sa preukáže** na otváraní obálok s ponukami preukazom totožnosti, poverený zástupca uchádzača preukazom totožnosti a plnou mocou na zastupovanie.
- 23.5 Na otváraní obálok s ponukami za účasti uchádzačov sa z predložených ponúk zverejní len obchodné mená a adresy sídla alebo miesta podnikania uchádzačov a ich návrhy na plnenie kritéria určeného obstarávateľom na vyhodnotenie ponúk – celková cena za dielo. Ostatné údaje uvedené v ponuke sa nezverejňujú.
- 23.6 Z otvárania časti ponúk označenej ako „Kritériá“ bude zaslaná uchádzačom zápisnica podľa §41 ods.(5) „Zákona“.

24. Dôvernosť procesu verejného obstarávania

- 24.1 Verejný obstarávateľ je povinný zachovávať mlčanlivosť o obchodnom tajomstve a o informáciách označených ako dôverné, ktoré mu uchádzač alebo záujemca poskytol. Tým nie sú dotknuté ustanovenia týkajúce sa oznámení o výsledku verejného obstarávania, komisie, otvárania ponúk, ustanovenia § 49 ods. 5 „Zákona“ a povinnosti zverejňovania zmlúv podľa všeobecne záväzných právnych predpisov.
- 24.2 Ponuky uchádzačov, ani ich jednotlivé časti, sa nepoužijú bez predchádzajúceho súhlasu uchádzačov.
- 24.3 Verejný obstarávateľ neposkytne informácie týkajúce sa tohto verejného obstarávania, ak by ich poskytnutie bolo v rozpore so zákonom, s verejným záujmom alebo by mohlo poškodiť oprávnené záujmy iných osôb, alebo by bránilo čestnej hospodárskej súťaži.

25. Vyhodnocovanie splnenie podmienok účasti uchádzačov

- 25.1 Verejný obstarávateľ vyhodnotí splnenie podmienok účasti vo verejnom obstarávaní podľa §33 „Zákona“.

26. Vysvetľovanie ponúk

- 26.1 Uchádzač môže byť požiadaný o písomné vysvetlenie ponuky. Vysvetlením ponuky nemôže dôjsť k jej zmene – za zmenu ponuky sa nepovažuje odstránenie zrejmych chýb v písaní a počítaní. Uchádzač nesmie však byť vyzývaný a ani nesmie byť prijatá ponuka uchádzača na zmenu, ktorou by sa ponuka zvýhodnila.
- 26.2 Komisia požiada uchádzača o vysvetlenie ponuky v prípade, ak bude konštatovať, že ponuka obsahuje neobvykle nízku cenu, v zmysle § 42 ods.(3) až (6) „Zákona“.

27. Mena na vyhodnotenie ponúk

27.1 Ceny uvedené v ponukách uchádzačov sa budú vyhodnocovať v eurách.

28. Vyhodnotenie ponúk

- 28.1 Komisia na vyhodnotenie ponúk zriadená obstarávateľom hodnotí plnenie kritérií tých ponúk v súlade s § 42 „Zákona“, ktoré neboli podľa bodu 25., 26. z verejného obstarávania vylúčené.
- 28.2 Pri vyhodnocovaní ponúk postupuje komisia len podľa kritéria na vyhodnotenie ponúk uvedených v oznámení o vyhlásení verejného obstarávania, spôsobom určeným v súťažných podkladoch v Časti IX. *Kritérium na hodnotenie ponúk a spôsob jeho uplatnenia.*
- 28.3 Komisia bezodkladne oznámi obstarávateľovi zoznam vylúčených ponúk s uvedením dôvodu ich vylúčenia. Obstarávateľ je povinný o tom upovedomiť vylúčeného uchádzača s uvedením dôvodu vylúčenia v zmysle § 42 ods.(7) „Zákona“.
- 28.4 O vyhodnotení ponúk komisia spíše *Zápisnicu.*
- 28.5 Zápisnicu o vyhodnotení ponúk podpisujú všetci prítomní členovia komisie. Predseda komisie odovzdá podpísanú zápisnicu spolu s ponukami obstarávateľovi
- 28.6 O vyhodnocovaní ponúk členovia komisie nesmú poskytovať informácie o obsahu ponúk a ich vyhodnocovaní

29. Kritériá na hodnotenie ponúk

- 29.1 Komisia na vyhodnotenie ponúk hodnotí ponuky podľa bodu 28., pričom kritériá výberu najvhodnejšej ponuky sú uvedené v Časti IX. *Kritérium na hodnotenie ponúk a spôsob jeho uplatnenia.*

Časť VI. Oznámenie o výsledku vyhodnotenia ponúk a uzavretie zmluvy

30. Oznámenie o výsledku vyhodnotenia ponúk

- 30.1 Obstarávateľ po vyhodnotení ponúk zašle uchádzačom výsledok vyhodnotenia ponúk podľa §44 „Zákona“.

31. Uzavretie Zmluvy o dielo

- 31.1 Obstarávateľ uzavrie Zmluvu o dodávke tovaru s úspešným uchádzačom podľa ustanovení §45 „Zákona“ v lehote viazanosti ponúk
- 31.2 V prípade, ak budú uplatnené v tomto verejnom obstarávaní revízne postupy podľa zákona o verejnom obstarávaní, verejný obstarávateľ bude postupovať podľa ustanovení „Zákona“.

Časť VII. Opis predmetu zákazky

I. Predmetom dodávky je :

I.1. dodanie tovaru, montáž v areály firmy vo Veľkom Záluží, zaškolenie obsluhy:

1 ks nový stroj – automatický hlbokot'ážný baliaci stroj

- zdvíhací mechanizmus s elektromotorickým pohonom pre formovaciú stanicu
- zdvíhací mechanizmus s elektromotorickým pohonom pre zváraciu stanicu
- pamäťový modul pre minimálne 450 programov
- možnosť zálohovania dát cez USB kľúč

Stroj bude spracovávať nasledovný obalový materiál:

- obalový materiál – spodná fólia mäkká – typ PA/PE, šírka 422 mm, tolerancia +2 mm, hrúbka maximálne 200 mikrónov, teplom tvarovateľná, zvárateľná
- obalový materiál – spodná fólia tvrdá – typ APET/PE, šírka 422 mm, tolerancia +2 mm, hrúbka maximálne 600 mikrónov, teplom tvarovateľná, zvárateľná
- obalový materiál – vrchná fólia mäkká – typ OPA(PA)/PE, šírka 420 mm, tolerancia +2 mm, hrúbka maximálne 70 mikrónov, zvárateľná

Príslušenstvo stroja:

- a/vákuová pumpa
- kapacita vákuovej pumpy min 250 m³/h
- b/etiketovacie zariadenie pre vrchné etiketovanie
- c/ rezanie
- d/ odstraňovanie zvyškov fólie
- navíjanie zvyškov fólie
- e/ dopravníky
- f/ formáty balenia
- dĺžka kroku 190 mm
- základný formát balenia
- variantné riešenia balenia : 1x1, 2x1, 3x1

Ďalšie požiadavky:

Vyhotovenie:

Nehrdzavejúca oceľ, umývateľná,

Baliaci stroj musí zodpovedať smerniciam príslušného výboru pre hygienu a bezpečnosť potravinárskych strojov v EU a SR.

Krytie – IP 65

Stroj musí byť možné čistiť a dezinfikovať agresívnymi čistiacimi prostriedkami za pomoci peny, vody a pary pre zaručenie maximálnej hygieny prevádzky.

Technická dokumentácia:

Súčasťou dodávky je kompletná technická dokumentácia k zariadeniu. Jej súčasťou musí byť minimálne:

- návod na obsluhu a údržbu v slovenskom jazyku
- elektrické a pneumatické schémy v slovenskom alebo českom jazyku
- katalóg nehradných dielov

Typ balenia:

Vákuové balenie.

Balenie do ochrannej atmosféry.

FORMÁTY BALENIA

Dĺžka kroku: 190 mm

Hĺbka základnej formy: 130 mm

Nominálna šírka stroja: 420 mm

Okraje fólie: 39 mm

Kvalita zvaru: štandardná

1/ Základný formát

Počet stôp: 1 Počet radov: 1

Horný diel formovacej stanice bez ohrevu, hygienický

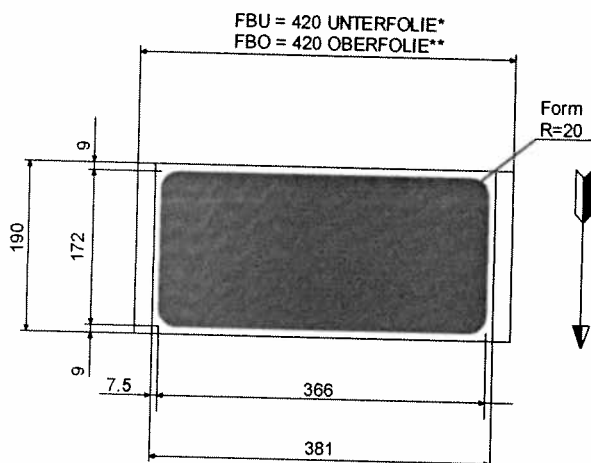
Spodný diel formovacej stanice s predohrevom, pre formovacie dosky a rozdeľovacie križe

Spodná časť – zváracia stanica pre zvárací rámček

Podporný systém v oblasti vkladania aj výstupu

2/ Formát 1

Počet stôp: 1 Počet radov: 1



Špecifikácia balíčka:

Vonkajšie rozmery: 381,00 mm x 190,00 mm

Vnútorne rozmery: 366,00 mm x 172 mm

Hĺbka balíčka: max. 120 mm

Spodná fólia (mäkká), Typ: PA/PE, šírka: 422 mm, Tolerancia: +2 mm, hrúbka: cca 150 μ , teplom tvarovateľná, zvárateľná

Vrchná fólia (mäkká), Typ: PA/PE, šírka: 420 mm, Tolerancia: ± 1 mm, hrúbka: cca 70 μ , zvárateľná tepelným zvarom

Výrobok: gastro balenia hydínových výrobkov

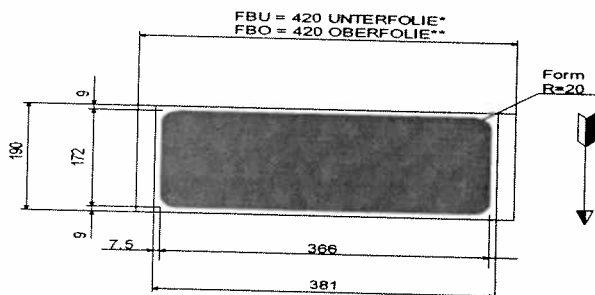
Príslušenstvo formovacej stanice (spodná fólia): 1 formovacia miska, dištančné doštičky do hĺbky 130 mm

Príslušenstvo zváracie stanice: Zváracia doska pre základnú zváraciu dosku, rámčekové zváranie, náhradná zváracia doska, zvárací rámček, dištančné doštičky do hĺbky 130 mm

- diely pre pozdĺžne rezanie fólie: Nožový hriadeľ bez nožov, 2 x kruhový nôž, uchytenie rezania, 2 x podpora rezania

3/ Formát 2

Počet stôp: 1 Počet radov: 1



Špecifikácia balíčka:

Vonkajšie rozmery: 381,00 mm x 190,00 mm

Vnútorne rozmery: 366,00 mm x 172 mm

Hĺbka balíčka: odporúčaná max. 80 mm (bez formovacieho kopyta)

Spodná fólia (tvrdá), Typ: APET/PE, šírka: 422 mm, Tolerancia: +2 mm, hrúbka: max. 600 μ , teplom tvarovateľná, zvárateľná

Vrchná fólia (mäkká), Typ: PA/PE, šírka: 420 mm, Tolerancia: ± 1 mm, hrúbka: cca 70 μ , zvárateľná tepelným zvarom

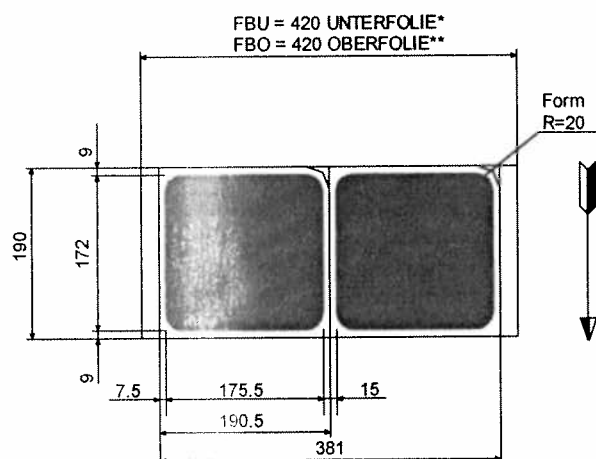
Výrobok: gastro balenia hydínových výrobkov, resp. chladenej hydiny do OA

Príslušenstvo formovacej stanice (spodná fólia): Formovacia miska typ 5, rebrované steny a profilované dno pre zvýšenie pevnosti balíčka: šírka x dĺžka x hĺbka: 366,00 x 172 x 35 mm

- diely pre priečne rezanie fólie: Držiak noža pre rezanie, sada nožov s oblými rohmi (rádius 9 mm), 1 rad, vysekávanie tvrdej fólie

4/ Formát 3

Počet stôp: 2 Počet radov: 1



Špecifikácia balíčka:

Vonkajšie rozmery: 190,50 x 190,00 mm

Vnútorne rozmery: 175,50 mm x 172,00 mm

Hĺbka balíčka: max. 120 mm

Spodná fólia (mäkká), Typ: PA/PE, šírka: 422 mm, Tolerancia: +2 mm, hrúbka: cca 150 μ , teplom tvarovateľná, zvárateľná

Vrchná fólia (mäkká), Typ: PA/PE, šírka: 420 mm, Tolerancia: ± 1 mm, hrúbka: cca 70 μ , zvárateľná tepelným zvarom

Výrobok: hydínové výrobky do vákua, resp. do OA

Príslušenstvo formovacej stanice (spodná fólia): Rozdeľovací kríž pre tvrdú fóliu, dištančné doštičky do hĺbky 130 mm, 2 x Formovacie misky

Príslušenstvo zváracieho stanice: Zváracia doska pre základnú zváraciu dosku, rámcové zváranie, náhradná zváracia doska, dištančné doštičky do hĺbky 130 mm

- diely pre pozdĺžne rezanie fólie: Nožový hriadeľ bez nožov, 3 x kruhový nôž, uchytenie rezania, 3 x podpora rezania

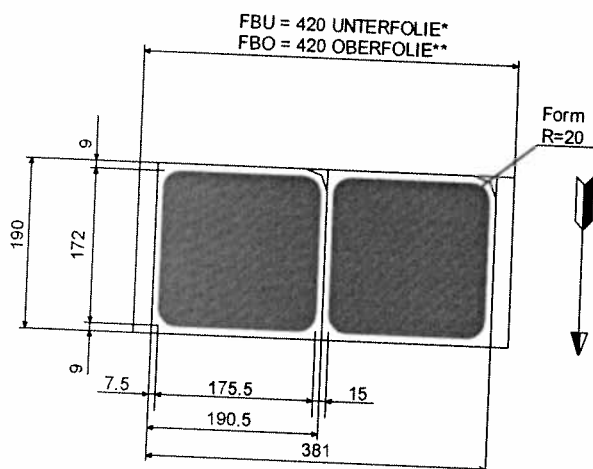
5/ Formát 4

Počet stôp: 2

Počet radov: 1

Počet radov: 1

1



Špecifikácia balíčka:

Vonkajšie rozmery: 190,50 x 190,00 mm

Vnútorne rozmery: 175,50 mm x 172,00 mm

Hĺbka balíčka: bez kopyta max. 60 – 70 mm

Spodná fólia (tvrdá), Typ: APET/PE, šírka: 422 mm, Tolerancia: +2 mm, hrúbka: max. 600 μ , teplom tvarovateľná, zvárateľná

Vrchná fólia (mäkká), Typ: PA/PE, šírka: 420 mm, Tolerancia: ± 1 mm, hrúbka: cca 70 μ , zvárateľná tepelným zvarom

Výrobok: hydínové výrobky do OA

Príslušenstvo formovacej stanice (spodná fólia): Formovacia miska typ 5, rebrované steny a profilované dno pre zvýšenie pevnosti balíčka: šírka x dĺžka x hĺbka: 175,50 x 182 x 25 mm

- diely pre priečne rezanie fólie: Držiak noža pre rezanie, sada nožov s oblými rohmi (rádius 9 mm), 2 rady, vysekávanie tvrdej fólie

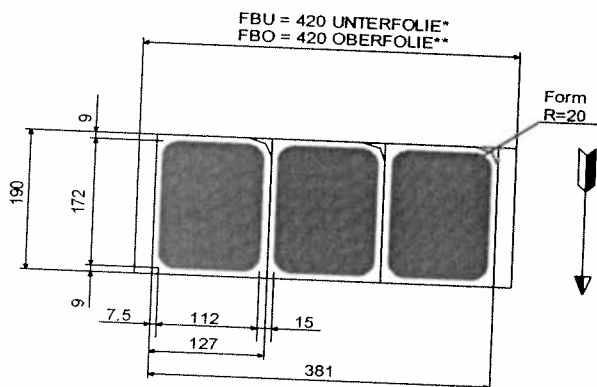
6/ Formát 5

Počet stôp: 3

Počet radov: 1

Počet radov: 1

1



Špecifikácia balíčka:

Vonkajšie rozmery: 127,00 x 190,00 mm

Vnútorne rozmery: 112,00 mm x 172,00 mm

Hĺbka balíčka: bez kopyta max. 70 – 80 mm

Spodná fólia (mäkká), Typ: PA/PE, šírka: 422 mm, Tolerancia: +2 mm, hrúbka: cca 150 μ , teplom tvarovateľná, zvárateľná

Vrchná fólia (mäkká), Typ: PA/PE, šírka: 420 mm, Tolerancia: ± 1 mm, hrúbka: cca 70 μ , zvárateľná tepelným zvarom

Výrobok: hydínové výrobky do vákua, resp. do OA

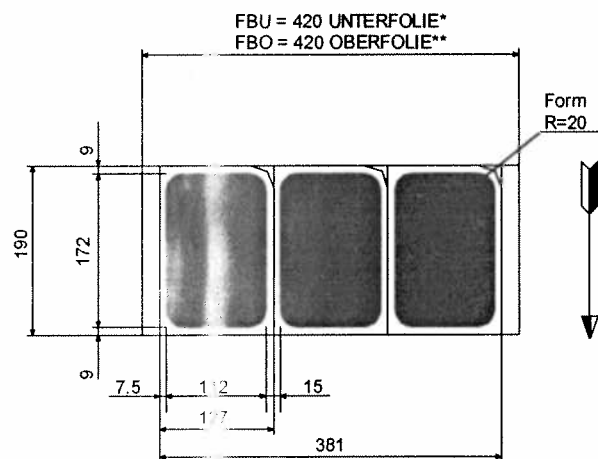
Príslušenstvo formovacej stanice (spodná fólia): Rozdeľovací kríž pre tvrdú fóliu, dištančné doštičky do hĺbky 130 mm, 3 x formovacie misky, 3 x formovacie misky pre tvrdú fóliu s rebrovanými stenami, profilované dno pre zvýšenie pevnosti balíčka: šírka x dĺžka x hĺbka: 112 x 182 x 5 mm

Príslušenstvo zvärackej stanice: Zváracia doska pre základnú zväraciu dosku, rámčekové zváranie, náhradná zväracia doska, dištančné doštičky do hĺbky 130 mm

- diely pre pozdĺžne rezanie fólie: Nožový hriadeľ bez nožov, 4 x kruhový nôž, uchytenie rezania, 4 x podpora rezania

7/ Formát 6

Počet stôp: 3 Počet radov: 1



Špecifikácia balíčka:

Vonkajšie rozmery: 127,00 x 190,00 mm

Vnútorne rozmery: 112,00 mm x 172,00 mm

Hĺbka balíčka: bez kopyta max. 50 – 60 mm

Spodná fólia (tvrdá), Typ: APET/PE, šírka: 422 mm, Tolerancia: +2 mm, hrúbka: max. 600 μ , teplom tvarovateľná, zvárateľná

Vrchná fólia (mäkká), Typ: PA/PE, šírka: 420 mm, Tolerancia: ± 1 mm, hrúbka: cca 70 μ , zvárateľná tepelným zvarom

Výrobok: mäsové výrobky

Príslušenstvo formovacej stanice (spodná fólia): 3 x formovacie misky pre tvrdú fóliu s rebrovanými stenami a profilovaným dnom pre zvýšenie pevnosti balíčka: šírka x dĺžka x hĺbka: 112 x 182 x 16 mm

- diely pre priečne rezanie fólie: Držiak noža pre rezanie, sada nožov s oblými rohmi (rádius 9 mm), 3 rady, vysekávanie tvrdej fólie, kryty vodiacich reŕazí fólie

Časť VIII. Spôsob stanovenia ceny

- 1/ Uchádzačom navrhovaná cena musí byť stanovená podľa zákona NR SR č. 18/1996 Z. z. o cenách v znení neskorších predpisov v spojení s vyhláškou MF SR č. 87/1996 Z. z., ktorou sa vykonáva zákon NR SR č. 18/1996 Z. z. o cenách v znení neskorších predpisov a vyjadrená v eurách.
- 2/ V cene musia byť započítané všetky náklady uchádzača na dodanie tovaru v zmysle zákona NR SR č.18/1996 Z. z. o cenách v znení neskorších predpisov. Cena musí obsahovať aj všetky náklady uvedené v časti VII. *Opis predmetu zákazky a časti XII Obchodné podmienky* týchto súťažných podkladov. Navrhovaná zmluvná cena musí zahŕňať aj všetky náklady uchádzača vyplývajúce z plnenia podmienok pre dodávku tovaru najmä dovoz stroja na pozemok obstarávateľa v Veľkom Záluží, jeho vyloženie a zaškolenie obsluhy.
- 3/ Uchádzač uvedie celkovú ponúkanú cenu v tabuľke „Návrh na plnenie kritérií na hodnotenie ponúk“ uvedenej v súťažných podkladoch v *Časti IX. Kritériá na vyhodnotenie ponúk a pravidlá ich uplatnenia*, pričom všetky ceny sa zaokrúhľujú na dve desatinné miesta.
- 4/ Ak je uchádzač platiteľom DPH, navrhovanú cenu za predmet zákazky uvedie v nasledovnom zložení:
2. celková cena bez DPH v eurách,
 3. sadzba DPH v % a výška DPH v eurách,
 4. celková cena spolu s DPH v eurách,
- 5/ Ak uchádzač nie je platiteľom DPH túto skutočnosť vo svojej ponuke uvedie.
V takom prípade uvedie navrhovanú celkovú cenu (v stĺpci „s DPH“) *celková cena v eurách*,
- 6/ DPH sa bude účtovať podľa predpisov platných v čase fakturácie dodávky stroja.

NÁVRH UCHÁDZAČA NA PLNENIE KRITÉRIA NA VYHODNOTENIE PONÚK – vzor

Verejný obstarávateľ: HSH spoločnosť s ručením obmedzeným
Sídlo: Majer 236, 951 35 Veľké Zálužie

Názov predmetu zákazky: **Automatický hlbokotlačný baliaci stroj**

Údaje: Obchodné meno uchádzača

Sídlo alebo miesto podnikania uchádzača

(v prípade skupiny dodávateľov za každého člena skupiny dodávateľov)

Návrh uchádzača na plnenie kritéria určeného na vyhodnotenie ponúk :

Názov položky	Cena v eurách bez DPH	Cena v eurách s DPH
Celková cena za dodanie tovaru		
Kúpna cena je zložená z nasledujúcich položiek:		
Automatický hlbokotlačný baliaci stroj		
Vákuová pumpa		
Etiketovacie zariadenie		
Rezanie		
Odstraňovanie zvyškov fólie		
Dopravné zariadenie		
Formáty balenia – základná forma		
Odstraňovanie zvyškov fólie		
Formát 1		
Formát 2		
Formát 3		
Formát 4		
Formát 5		
Formát 6		

V dňa

.....
[vypísať meno, priezvisko a funkciu
oprávnenej osoby uchádzača]

Poznámka:

podpis uchádzača alebo osoby oprávnenej konať za uchádzača (v prípade skupiny dodávateľov podpis každého člena skupiny dodávateľov alebo osoby oprávnenej konať za každého člena skupiny dodávateľov).

Časť IX. Kritérium na hodnotenie ponúk a spôsob jeho uplatnenia

1. Uchádzač vo svojej ponuke predloží návrh na plnenie kritéria podľa vzoru uvedeného v Časti VIII.
2. Jediným kritériom na vyhodnotenie ponúk je najnižšia cena v zmysle § 35 ods. 1 písm. b) „Zákona“. V tomto kritériu sa bude hodnotiť celková cena za celý predmet zákazky v eurách (zaokrúhlená na 2 desatinné miesta).
3. Poradie uchádzačov sa určí porovnaním výšky navrhnutých ponukových cien za dodanie predmetu zákazky vyjadrených v eurách, uvedených v jednotlivých ponukách uchádzačov. Komisia zoradí ponuky v poradí od jedna do n, kde n je počet hodnotených ponúk. Na prvom poradí sa umiestni ponuka s najnižšou cenou za predmet obstarania, ostatné ponuky sa podľa ceny zoradia vzostupne od 2 do n.
4. Úspešným uchádzačom v tejto zákazke sa stane uchádzač, ktorý sa umiestnil na prvom poradí, čiže ponúkol za dodanie predmetu zákazky najnižšiu cenu.
5. Ostatní uchádzači, ktorí ponúkli za dodanie predmetu zákazky cenu vyššiu ako ponúkol úspešný uchádzač, v tejto podprahovej zákazke neuspeli.

Časť X. Zrušenie verejného obstarávania a etické podmienky

1. Obstarávateľ zruší použitý postup verejného obstarávania :
 - z dôvodov uvedených v § 46 „Zákona“ ,
 - v prípade ak aj najnižšia cena za predmet obstarania presiahne sumu 175 004,- eur bez DPH.
2. Obstarávateľ bezodkladne upovedomí všetkých uchádzačov o zrušení verejného obstarávania s uvedením dôvodu zrušenia a oznámi postup, ktorý použije pri zadávaní zákazky na pôvodný predmet zákazky.
3. Akákoľvek snaha uchádzača získať dôverné informácie, vstúpiť do nezákonných dohôd s inými uchádzačmi alebo ovplyvňovať komisiu na vyhodnotenie ponúk alebo obstarávateľa počas vyhodnocovania – bude viesť k vylúčeniu uchádzača z procesu verejného obstarávania.
4. Uchádzač nesmie byť v konflikte záujmov a nesmie mať nijaké spojenie na iné strany zahrnuté v projekte.

Časť XI. Zábezpeka

1. Nevyžaduje sa

Časť XII. Obchodné podmienky dodania predmetu zákazky

1. Výsledkom tohto verejného obstarávania bude uzavretie Zmluvy o dodanie tovaru podľa § 409 a nasl. č. 513/1991 Zb. Obchodný zákonník v znení neskorších predpisov.

2. Zmluva o dielo bude uzavretá podľa slovenského právneho poriadku a na prípadné riešenie sporov budú príslušné slovenské súdy a slovenské právne predpisy.
3. Verejný obstarávateľ uzavrie Zmluvu o dodávke tovaru v lehote viazanosti ponúk. Uzavretá Zmluva o dodávke tovaru nesmie byť v rozpore so súťažnými podkladmi a s ponukou predloženou úspešným uchádzačom.
4. Uchádzač vo svojej ponuke predloží podpísanú Zmluvu o dodávke tovaru. Svojím podpisom vyjadrí svoj súhlas z jej znením. Návrh Zmluvy o dodávke tovaru je Prílohou č. 1 Súťažných podkladov. V podpísanej Zmluve o dodávke tovaru uchádzač doplní svoje identifikačné údaje a uvedie ostatné údaje vyznačené v zmluve na doplnenie
- 5 V prípade skupiny dodávateľov úspešný uchádzač musí pred podpisom zmluvy zo strany obstarávateľa predložiť originál alebo úradne osvedčenú kópiu dokladu preukazujúcu vytvorenie požadovaných právnych vzťahov.

Časť XIII. Súčasti Súťažných podkladov

Súčasťou súťažných podkladov sú okrem týchto Pokynov pre uchádzačov aj:

Príloha č.1 Návrh Zmluvy o dodávke tovaru



KÚPNA ZMLUVA

číslo:

uzatvorená podľa § 409 a nasl. Zákona č. 513/1991 Zb. Obchodný zákonník v platnom znení
medzi týmito
zmluvnými stranami

Predávajúci:
Sídlo:
IČO:
IČ DPH:
Zapísaná v
Zastúpená:
Bankové spojenie:
číslo účtu:

Kupujúci: HSH spoločnosť s ručením obmedzeným
Sídlo: Majer 236, 951 35 Veľké Zálužie
IČO: 31409890
IČ DPH: SK2020408984
Zapísaná v Obchodnom registri Okresného súdu Nitra, oddiel Sro, vložka č. 2936/N
zastúpená: Ing. Timotej Husár, CSc. - konateľ spoločnosti
Bankové spojenie : Poštová banka a.s., pobočka Nitra
číslo účtu : 20012201/6500

I.

Predmet zmluvy

- 1.1 Predmetom tejto zmluvy je predaj automatického hlbokoťažného baliaceho stroja v zmysle súťažných podkladov na predmet zákazky „Automatický hlbokoťažný baliaci stroj“, výzvy zverejnenej vo vestníku č./2014 zo dňa pod číslom (ďalej len „predmet kúpy“) a úprava vzájomných práv a povinností zmluvných strán s tým súvisiacich.
- 1.2 Predávajúci sa zaväzuje touto zmluvou riadne a včas dodať kupujúcemu predmet kúpy a previesť na neho vlastnícke právo k predmetu kúpy a kupujúci sa zaväzuje prevziať riadne a včas dodaný predmet kúpy a zaplatiť zaň kúpnu cenu v zmysle čl. II. zmluvy.

II.

Kúpna cena

- 2.1 Kupujúci je povinný zaplatiť predávajúcemu za predmet kúpy dohodnutú kúpnu cenu. Cena predmetu kúpy je stanovená na základe dohody zmluvných strán vo výške EUR s DPH, slovom: EUR.
- 2.2 Kúpna cena je zložená z nasledujúcich položiek:
- | | |
|---------------------------------------|------------------|
| Automatický hlbokoťažný baliaci stroj |EUR bez DPH |
| Vákuová pumpa |EUR bez DPH |
| Etiketovacie zariadenie |EUR bez DPH |
| Rezanie |EUR bez DPH |
| Odstraňovanie zostatkov fólie |EUR bez DPH |
| Dopravné zariadenie |EUR bez DPH |
| Formáty balenia – základná forma |EUR bez DPH |
| Formát 1 |EUR bez DPH |

Formát 2EUR bez DPH
Formát 3EUR bez DPH
Formát 4EUR bez DPH
Formát 5EUR bez DPH
Formát 6EUR bez DPH
spolu zmluvná cena: EUR bez DPH
daň z pridanej hodnoty podľa platného zákona: EUR

2.3 V kúpnej cene je zahrnutá inštalácia stroja a zaškolenie personálu v rozsahu 1 deň o čom bude spísaný protokol o zaškolení a o jeho obsahu.

2.4 V cene tovaru je zahrnutá doprava. V cene tovaru sú ďalej zahrnuté náklady, ktoré vznikli, resp. vzniknú predávajúcemu v súvislosti s colným riadením a odvodom dane.

2.5 Zmluvná cena uvedená v čl II, bode 2.1 je cenou konečnou a nebude menená.

III.

Platobné podmienky

3.1 Zmluvné strany sa dohodli, že kúpnu cenu uvedenú v článku II. tejto zmluvy (ďalej len „kúpna cena“) uhradí predávajúcemu kupujúci na základe vystavenej faktúry.

3.2 Zmluvné strany si dohodli úhradu kúpnej ceny nasledujúcim spôsobom:

Kupujúci uhradí celkovú cenu strojov do 60 dní po dodaní a nainštalovaní predmetu zmluvy = EUR

3.3 Predávajúci zároveň s inštaláciou vystaví a odovzdá kupujúcemu faktúru s dátumom splatnosti, určeným podľa bodu 3.2. tejto zmluvy. Neoddeliteľnou prílohou faktúry bude aj dodací list, ktorý potvrdia obidve zmluvné strany.

IV.

Doklady

4.1 Pri odovzdaní predmetu kúpy je predávajúci povinný odovzdať kupujúcemu nasledovné doklady :

- 1/ Servisná knižka
- 2/ Návod na použitie
- 3/ Faktúra s dodacím listom
- 4/ Preberací protokol

V.

Miesto plnenia

5.1 Miestom plnenia je sídlo kupujúceho: Majer 236, 951 35 Veľké Zálužie

VI.

Doba plnenia

6.1 Predmet kúpy bude dodaný v lehote do 70 dní od účinnosti kúpnej zmluvy.

6.2 V prípade nedodania predmetu kúpy predávajúcim do lehoty stanovenej v čl. 6.1, má kupujúci právo uplatniť si náhradu škody, ktorá mu vznikne v súvislosti s oneskoreným dodaním predmetu kúpy.

VII.

Nadobudnutie vlastníckeho práva

Prechod nebezpečenstva škody na predmete kúpy

7.1 Vlastníctvo predmetu kúpy prechádza na kupujúceho až úplným zaplatením kúpnej ceny.

7.2 Nebezpečenstvo škody na predmete kúpy prechádza na kupujúceho dňom dodania predmetu zmluvy do prevádzky kupujúceho, jeho úplnou inštaláciou a zaškolením osôb kupujúceho.

7.3 V prípade nezaplatenia kúpnej ceny má predávajúci právo po uplynutí ďalších 30 dní inštalovaný stroj demontovať a odobrať späť. Pre uvedený prípad poskytne kupujúci všetky potrebné úkony (prístup do objektu, nakládka) súvisiace s uplatnením tohto práva.

7.4 Predávajúci je povinný po tom, čo bola zaplatená kúpna cena tovaru, odovzdať kupujúcemu všetky doklady, ktoré sa k tovaru vzťahujú a umožniť tým kupujúcemu nadobudnúť vlastnícke právo.

7.5 Predávajúci je povinný pri odovzdaní tovaru kupujúcemu ho kvalifikovane zaškoliť o spôsobe užívania tovaru tak, ako to uvádza výrobca. O odovzdaní predmetu zmluvy bude spísaný preberací protokol podpísaný zmluvnými účastníkmi a ďalej bude odovzdaná dokumentácia v slovenskom, českom alebo anglickom jazyku. Dodávateľ je povinný max. do 10 dní po dodaní dodať manuál v slovenskom alebo českom jazyku, ak bol so strojom dodaný iba manuál v angličtine.

7.6 Kupujúci je povinný urobiť všetky úkony a práce, ktoré sú nevyhnutné podľa tejto zmluvy a ponuky na to, aby predávajúci mohol riadne dodať tovar uvedený v čl. I.

VIII.

Podmienky záruky a servis

8.1 Predávajúci poskytuje kupujúcemu záruku na predmet kúpy v trvaní 24 mesiacov.

8.2 Záruka začne plynúť dňom riadneho prevzatia predmetu kúpy kupujúcim.

8.3 Záruka na predmet kúpy sa riadi záručným prehlásením výrobcu a jej rozsah je popísaný v servisnej knižke.

8.4 Predávajúci sa zaväzuje na základe operatívnych objednávok kupujúceho vykonávať servis, prehliadky a opravy do 90 minút od oznámenia predávajúcemu z dôvodu zabezpečenia plynulosti prevádzkovej činnosti kupujúceho. V prípade nedodržania časového limitu na servis zo strany predávajúceho, je kupujúci oprávnený požadovať od predávajúceho náhradu škody vo výške ušlého zisku a úhrady mzdových a sociálnych nákladov zamestnancov prevádzky počas doby prevyšujúcej 90 minút od oznámenia kupujúcim.

IX.

Vyššia moc

9.1 Vyššou mocou sa rozumie mimoriadne okolnosti brániace výkonu povinností vyplývajúcich z tejto zmluvy, ktoré nastali až po platnosti zmluvy, a nemohli byť zmluvnou stranou odvrátené.

9.2 V prípade okolností vyššej moci sa termíny dodávky predlžujú o dobu trvania vyššej moci. Okolnosti vyššej moci sa predávajúci zaväzuje ihneď písomne oznámiť kupujúcemu.

X.

Sankcie

10.1. V prípade, že kupujúci nedodrží lehotu pre zaplatenie splátok kúpnej ceny podľa čl. III. tejto zmluvy, dohodli sa zmluvné strany v zmysle príslušných ustanovení obchodného zákonníka, že kupujúci zaplatí predávajúcemu zmluvný úrok z omeškania vo výške 0,05 % z dĺžnej čiastky za každý deň omeškania, ktorá v danej lehote nebola uhradená.

10.2. V prípade, že predávajúci nedodrží lehotu pre dodanie predmetu kúpnej zmluvy podľa čl. VI. tejto zmluvy, dohodli sa zmluvné strany v zmysle príslušných ustanovení obchodného zákonníka, že kupujúci je oprávnený faktúrovať predávajúcemu zmluvnú pokutu vo výške 0,05 % z hodnoty kúpnej ceny podľa čl. II., bod 2.1. tejto zmluvy za každý deň omeškania.

XI.

Zrušenie zmluvy

11.1 Ak niektorá strana podstatne poruší svoje povinnosti vyplývajúce jej z tejto zmluvy a/alebo zo všeobecne záväzného právneho predpisu, predovšetkým z Obchodného zákonníka SR, a strana porušujúca svoje povinnosti nenapravila závadný stav ani v dodatočne primeranej lehote stanovenej jej stranou oprávnenou na odstúpenie, je strana porušením dotknutá oprávnená od tejto zmluvy odstúpiť.

11.2 Odstúpenie sa stane účinným dňom doručenia písomného oznámenia o odstúpení druhej strane.

11.3 Odstúpenie od zmluvy sa nedotýka nároku na náhradu škody.

11.4 Za podstatné porušenie tejto zmluvy sa považuje aj nedodržanie termínu splatnosti faktúr kupujúcim a nedodržanie termínu dodania predmetu zmluvy predávajúcim.

11.5 Zmluvu je možné zrušiť aj vzájomnou dohodou zmluvných strán.

XII.

Záverečné ustanovenia

12.1 Ostatné, touto zmluvou neupravené, zmluvné vzťahy sa primerane spravujú ustanoveniami Zákona č. 513/1991 Zb. Obchodný zákonník v platnom znení.

12.2 Táto zmluva nadobúda platnosť a účinnosť dňom podpisu obidvoma zmluvnými stranami.

12.3 Kupujúci súhlasí s tým, aby údaje z tejto zmluvy a získané na základe tejto zmluvy boli predávajúcim ďalej spracovávané podľa zákona č. 428/2002 Z.z. o ochrane osobných údajov v platnom znení, za účelom ďalšieho obchodného kontaktu, zasielania ponúk vrátane elektronických, a s tým, že tieto údaje môžu byť poskytnuté tretím osobám na účely uzavretia, zmeny alebo ukončenia zmluvy o poskytnutí finančnej služby. Tento súhlas je udelený na dobu platnosti tejto zmluvy a môže byť kedykoľvek písomne odvolaný.

12.4 Predávajúci je povinný strpieť výkon kontroly/auditu/overovania súvisiaceho s dodávaným tovarom, prácami a službami kedykoľvek počas platnosti a účinnosti Zmluvy o NFP, a to oprávnenými osobami a poskytnúť im všetku potrebnú súčinnosť. Oprávnené osoby na výkon kontroly/auditu/overovania sú najmä: 1. Poskytovateľ a ním poverené osoby, 2. Útvary následnej finančnej kontroly a nimi poverené osoby, 3. Najvyšší kontrolný úrad SR, príslušná Správa finančnej kontroly, Certifikačný orgán a nimi poverené osoby, 4. Orgán auditu, jeho spolupracujúce orgány a nimi poverené osoby, 5. Splnomocnení zástupcovia Európskej Komisie a Európskeho dvora audítorov. Osoby prizvané orgánmi uvedenými bode 1 až 4 v súlade s príslušnými právnymi predpismi SR a ES.

12.5 Akékoľvek zmeny a doplnky k tejto zmluve je možné vykonať len písomným dodatkom odsúhlaseným obidvoma zmluvnými stranami.

12.6 V prípade rozporu medzi ustanoveniami tejto zmluvy a jej prílohami, prednosť majú ustanovenia dohodnuté v zmluve.

12.7 Spory vzniknuté neplnením tejto zmluvy budú riešené dohodou zmluvných strán. V prípade, že sa zmluvné strany nedohodnú, budú spory riešené súdnou cestou.

12.8 Všetky písomnosti medzi sebou, si budú zmluvné strany navzájom posielat' vo všetkých záležitostiach týkajúcich sa tejto zmluvy na adresy uvedené v záhlaví tejto zmluvy. V prípade, ak niektorá zo zmluvných strán zmení si adresu pre doručovanie je povinná do 3 dní to oznámiť druhej zmluvnej strane, ináč sa má za to, že písomnosť zaslaná na adresu podľa tejto zmluvy bola riadne doručená. Na účely tejto zmluvy sa všetky písomnosti považujú za doručené dňom ich prevzatia druhou zmluvnou stranou alebo dňom, keď pošta vráti písomnosť. Všetky písomnosti sa považujú za doručené aj v prípade, ak ich druhá zmluvná strana odmietne prevziať.

12.9 Zmluvné strany vyhlasujú, že na znení tejto zmluvy sa dohodli dobrovoľne, s jej obsahom plne súhlasia a preto ju vlastnoručne podpísali. Zmluva sa vyhotovuje v 4 exemplároch. Kupujúci obdrží 3 vyhotovenia a predávajúci 1 vyhotovenie tejto zmluvy.

12.10 Neoddeliteľnou súčasťou tejto zmluvy je príloha č. 1 Špecifikácia predmetu kúpy.

V, dňa

Vo Veľkom Záluží, dňa

Predávajúci:

Kupujúci:

.....

.....
HSH spol. s r.o.
Ing. Timotej Husár, CSc. - konateľ

PRÍLOHA č.1
ŠPECIFIKÁCIA PREDMETU ZMLUVY

